

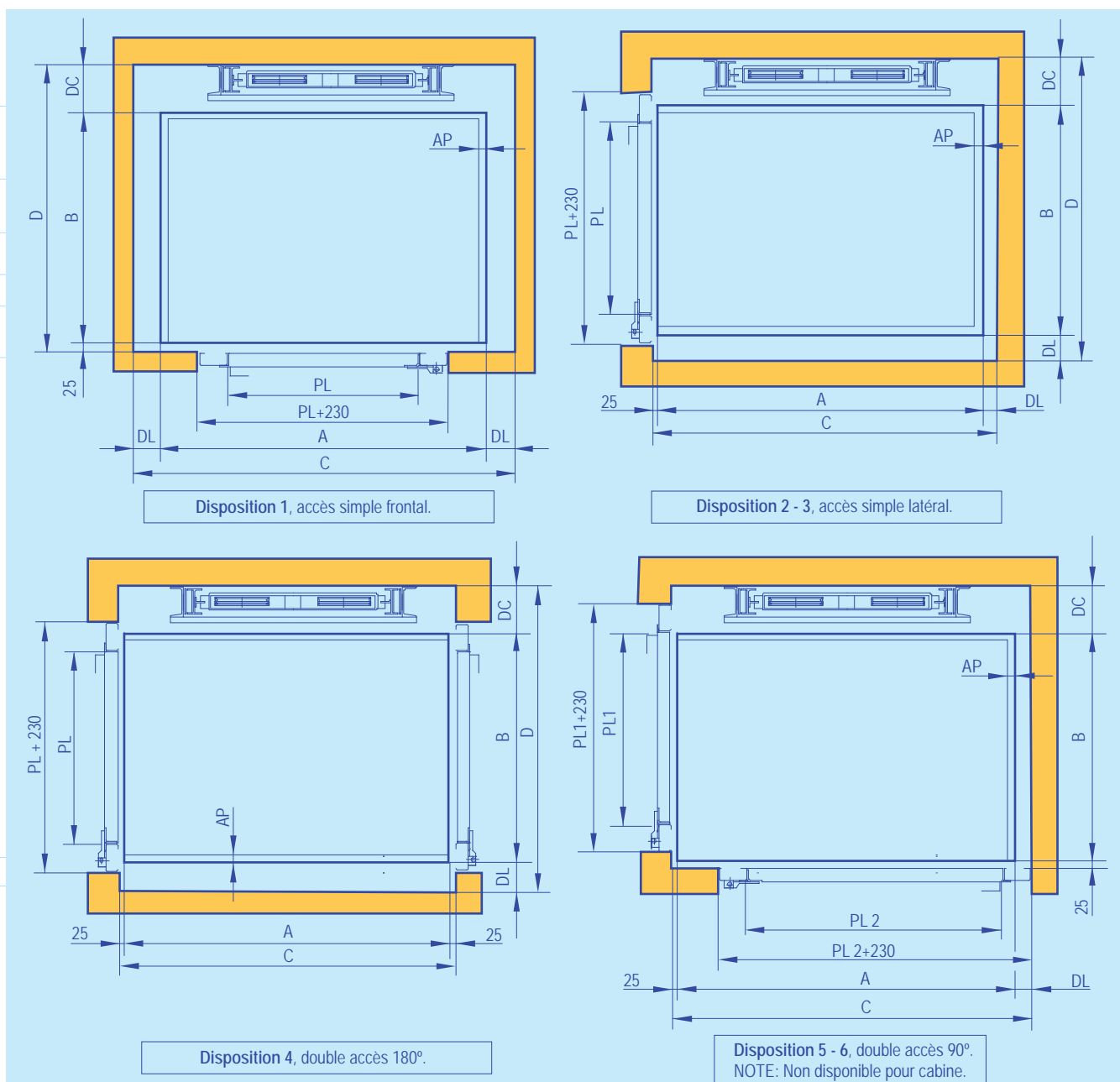
SPÉCIFICATIONS TECHNIQUES (ANNEXE)



ETF-300
V.04
01/07/09



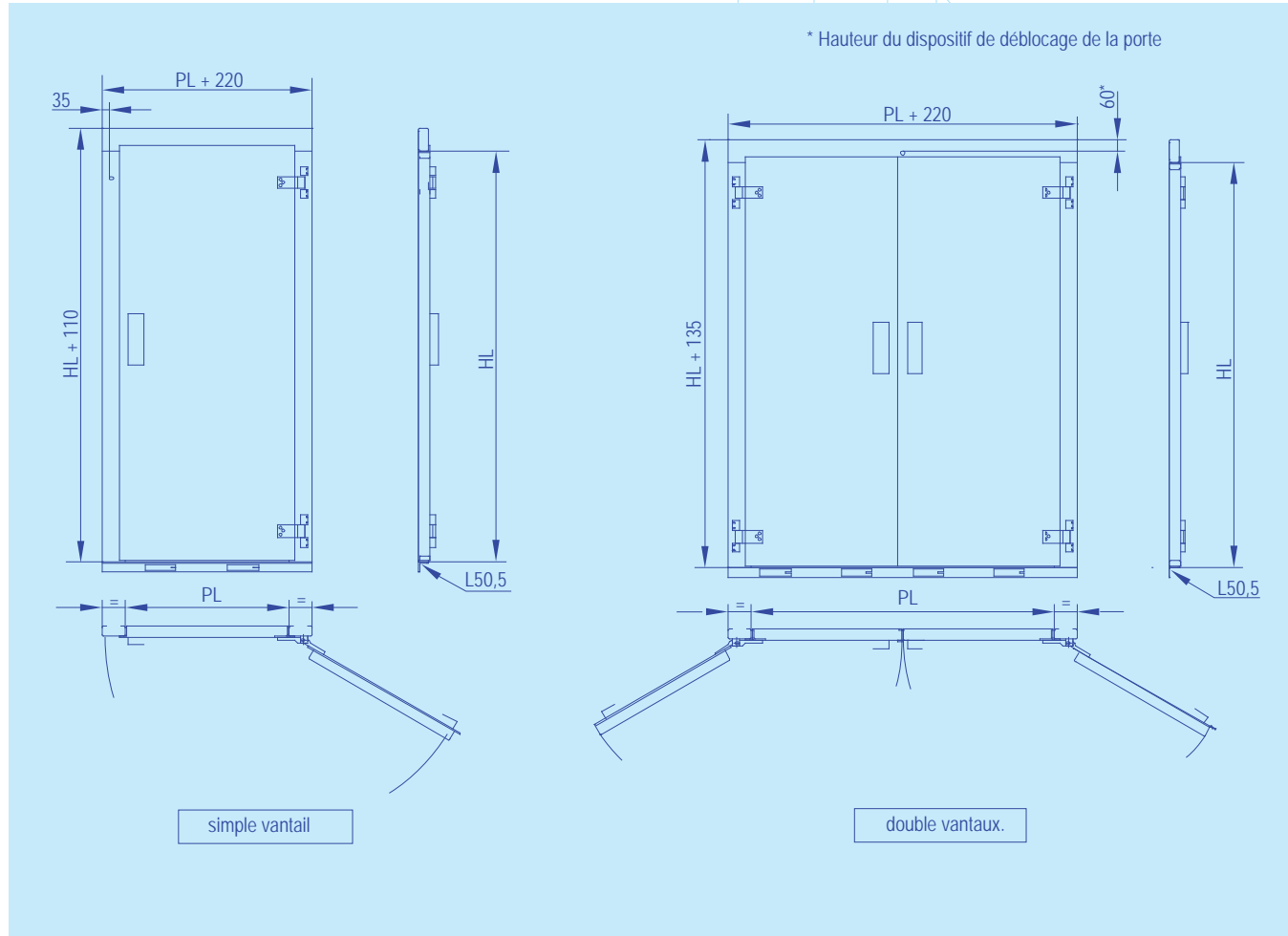
Dimensions minimales de gaine pour le modèle EH-1500.



Dimension	Option	Valeur (mm)
Largueur (A)	Sans cabine ou cabine sans plafond	1.280 + 2.800
	Avec cabine ou cabine sans plafond	1.500 + 2.800
Longueur (B)		700 + 2.000
Jeu entre plateau et gaine côté guides (DC)	Sans cabine ou cabine sans plafond	300 + 500
	Avec cabine ou cabine sans plafond	380 + 580
Jeu entre plateau et gaine (DL)	Sans protections	25 + 35
	Avec garde-corps	≥ 100
	Avec cabine ou cabine sans plafond	≥ 80
Perte de surface utile (AP)	Sans protections	0
	Avec garde-corps	30
	Avec cabine ou cabine sans plafond	40

. Portes manuelles simple ou double battant.

- Fabriquées par Hidral.
- Portes résistantes au feu E120 selon la norme EN 81-58.
- Sans hublot.
- Blocage électrique.



Dimension	Option	Valeur (mm)
Hauteur libre (HL)		2.000 ÷ 2.950
Passage libre (PL)	Simple	600 ÷ 1.200
	Double	1.000 ÷ 3.000