

# SPÉCIFICATIONS TECHNIQUES (ANNEXE)



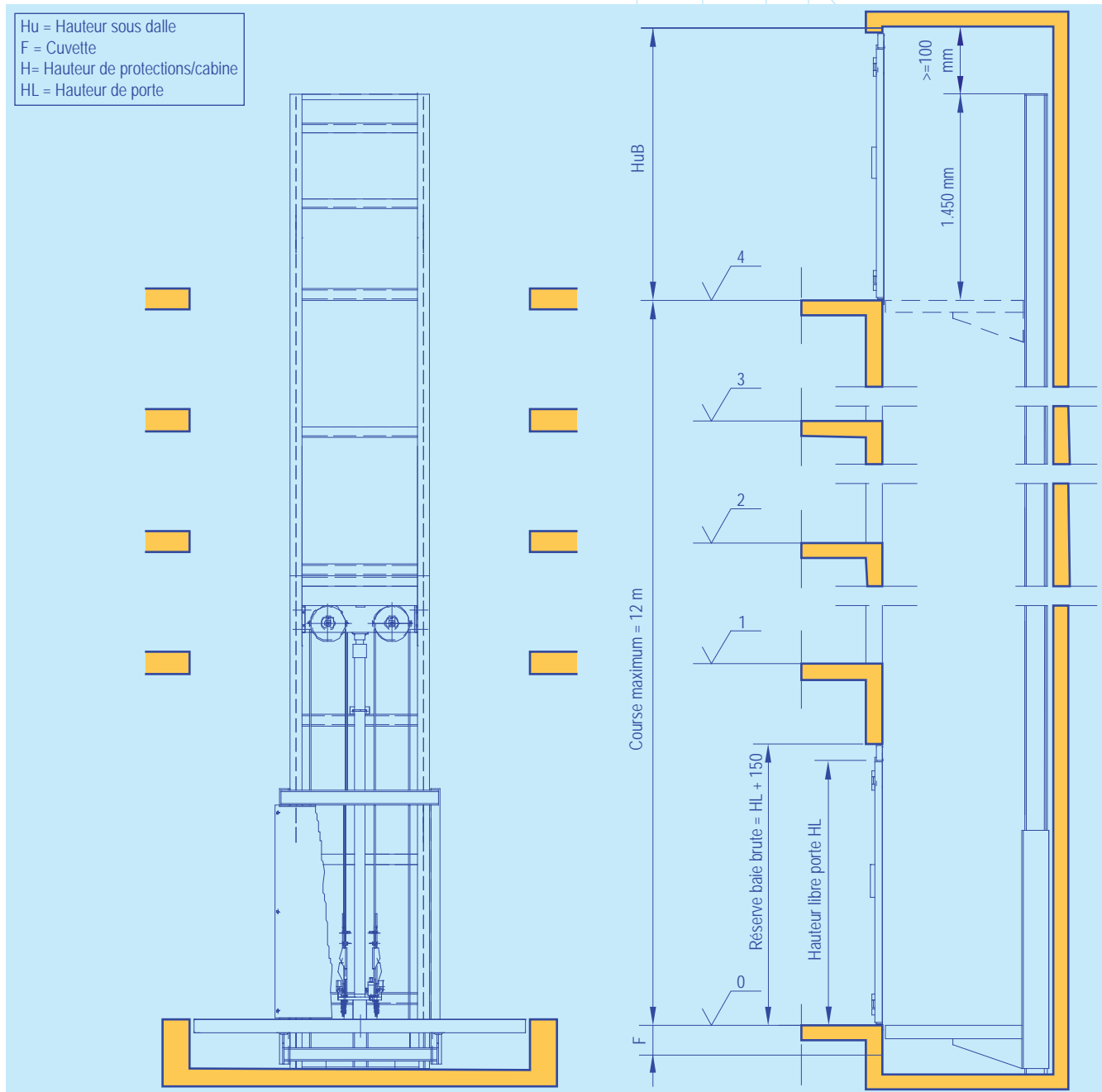
ETF-300  
V.04  
01/07/09



## Modèle EH-500.

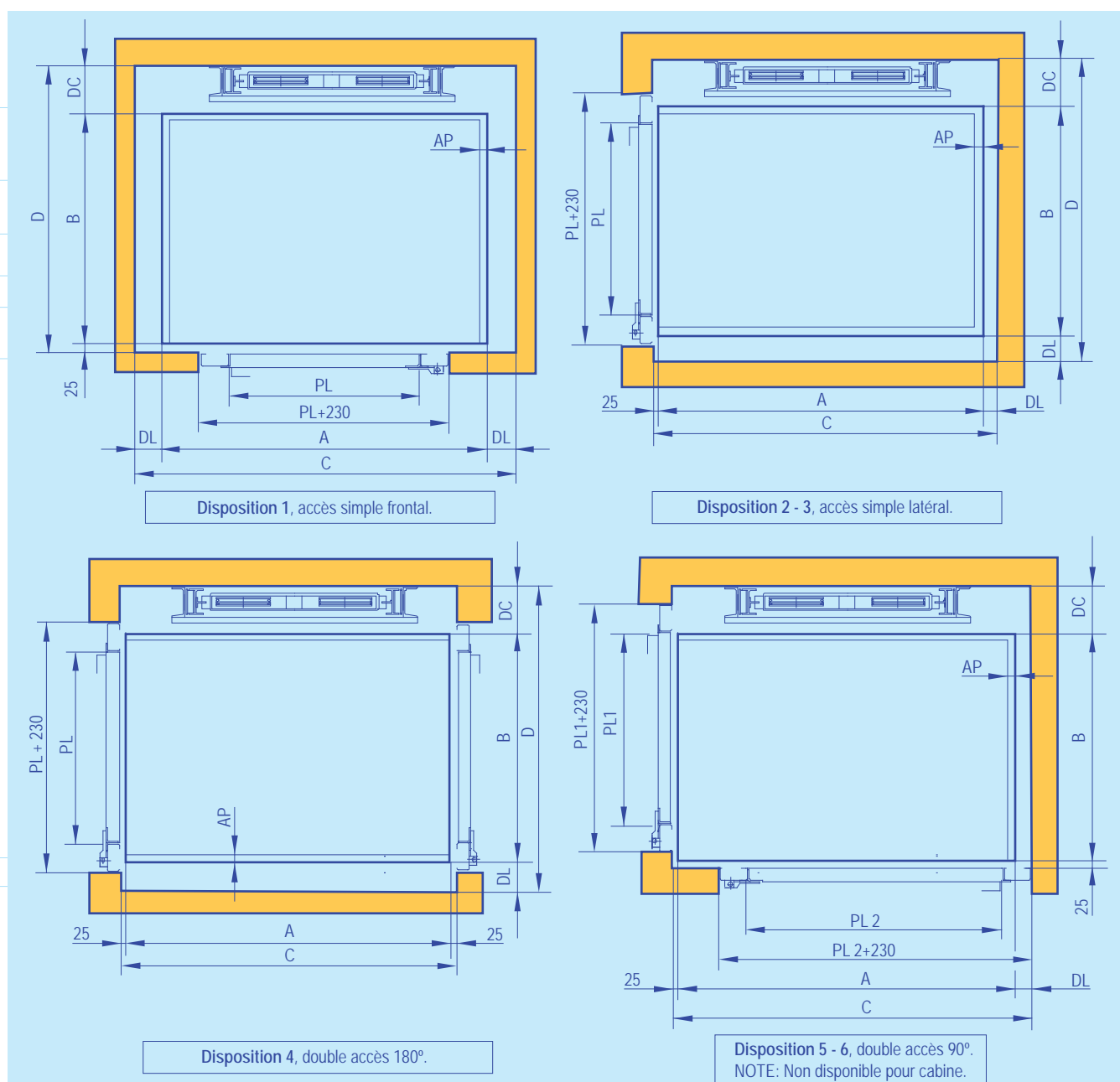
Modèle	Charges Disponibles (Kg)
EH-500	200, 300, 400, 500 et 750

### Dimensions minimales de gaine (élévation) pour le modèle EH-500.



Dimension	Option	Valeur (mm)
Hauteur sous dalle (Hu)	Sans cabine ou cabine sans plafond	Maximum valeur entre: ● 2.000 ● HL + 250
	Avec cabine sans plafond	H + 250
	Avec cabine	H + 350
Cuvette (F)		250 ± 1.200
Hauteur de protections/cabine (H)		2.000 ± 2.500
Hauteur de porte (HL)	Sans cabine ou cabine sans plafond	2.000 ± 2.950
	Avec cabine sans plafond	2.000 ± 2.400 (HL ≤ H - 100)
	Avec cabine	2.000 ± 2.500 (HL ≤ H)

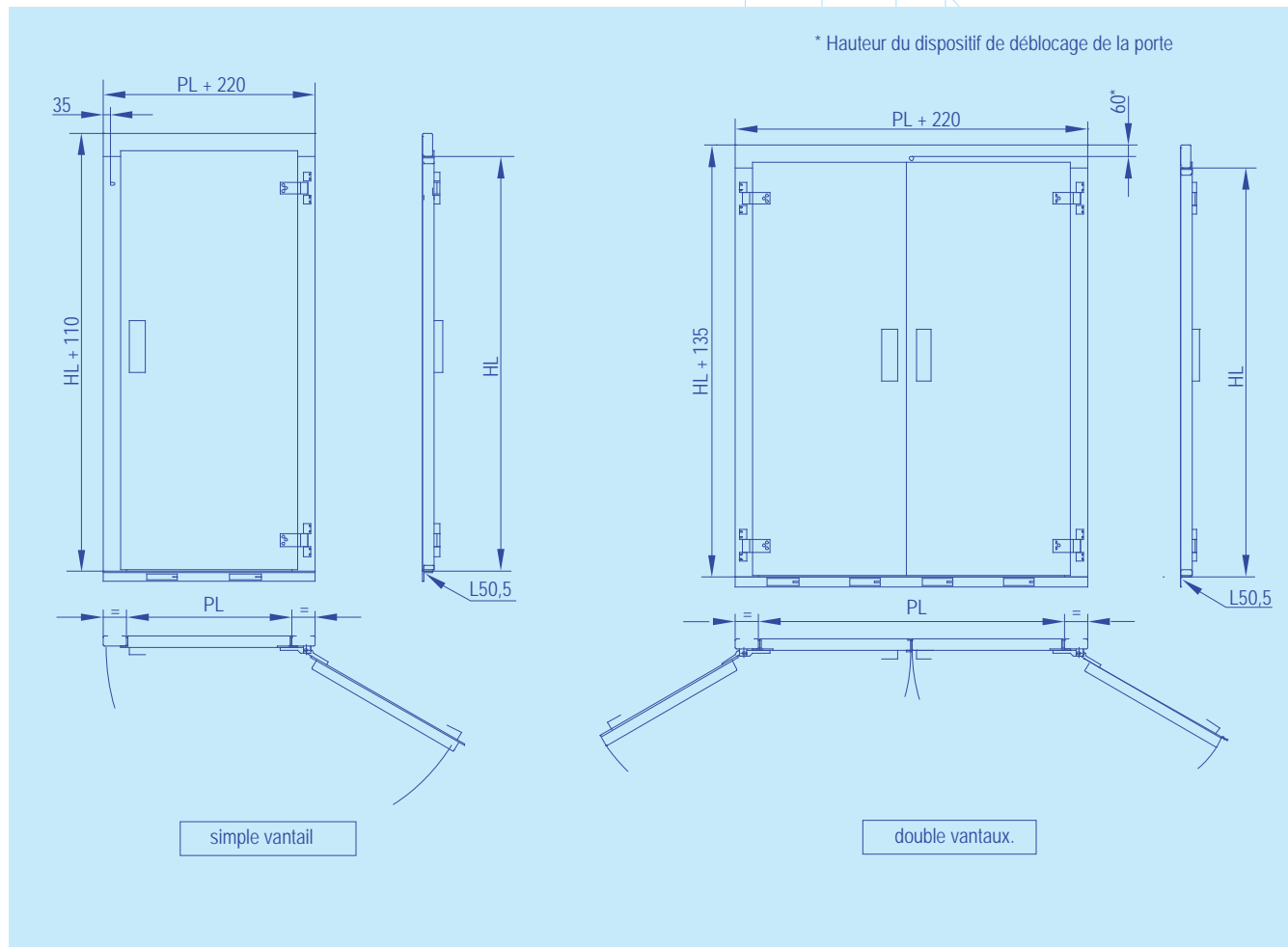
## Dimensions minimales de gaine pour le modèle EH-500.



Dimension	Option		Valeur (mm)
Largueur (A)	Traction par câbles	Sans protections/cabine	810 ÷ 2.100
		Avec protections/cabine	1.060 ÷ 2.100
	Traction par chaînes	Sans protections/cabine	1.060 ÷ 2.100
		Avec protections/cabine	1.310 ÷ 2.100
Longueur (B)			800 ÷ 1.500
Jeu entre plateau et gaine côté guides (DC)	Sans cabine ou cabine sans plafond		210 ÷ 400
	Avec cabine ou cabine sans plafond		250 ÷ 450
Jeu entre plateau et gaine (DL)	Sans protections		25 ÷ 35
	Avec garde-corps		≥ 100
	Avec cabine ou cabine sans plafond		≥ 80
Perte de surface utile (AP)	Sans protections		0
	Avec garde-corps		30
	Avec cabine ou cabine sans plafond	Sans lisse	0
		Avec lisse	40

## . Portes manuelles simple ou double battant.

- Fabriquées par Hidral.
- Portes résistantes au feu E120 selon la norme EN 81-58.
- Sans hublot.
- Blocage électrique.



Dimension	Option	Valeur (mm)
Hauteur libre (HL)		2.000 ÷ 2.950
Passage libre (PL)	Simple	600 ÷ 1.200
	Double	1.000 ÷ 3.000