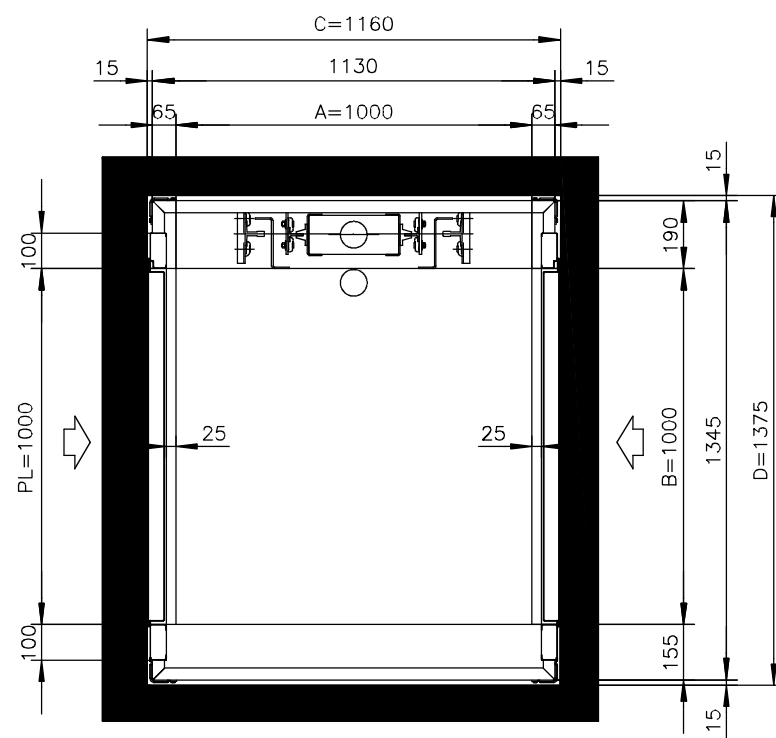
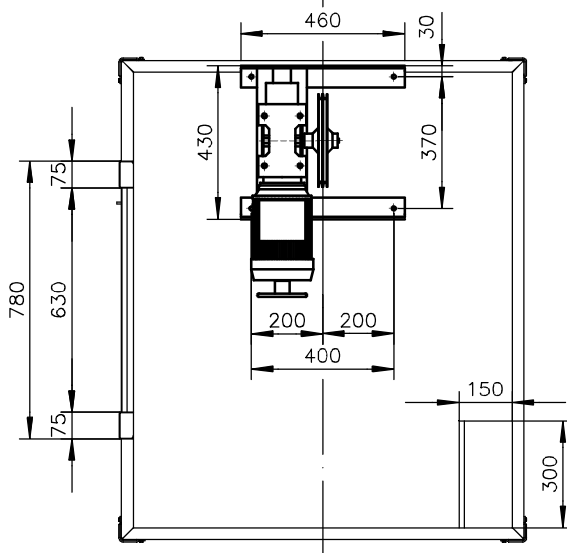


AXE CENTRÉ AVEC LES GUIDES



MODIFICATIONS			
IND.	DESCRIPTION	DATE	SIGNAT.

NOTES	
A y B,	DIMENSIONS DE CABINE
C y D,	DIMENSIONS DE GAINÉ
F=	FOSSE
R=	COURSE
Hu=	MESURE DU SOL AU PLAFOND
LG=	LONGUEUR DE GUIDES
PL=	PASSAGE LIBRE
HC=	HAUTEUR LIBRE CABINE
HP=	HAUTEUR LIBRE PORTE

CARACTERISTIQUES GENERAUX	
CHARGE UTILE	200 Kg
COURSE	23000 mm.
Ne. D'ARRÊTS	2
VITESSE	0,3 m/s
CARACTERISTIQUES ELECTRIQ.	
TENSION	400V 3/N~50Hz
PUISSANCE	1,1 KW
C NOMINAL	2,8 A
C DÉMARRAGE	12,9 A

ÉCHELLE:	DATE	SIGNATURE
1/15		
S/E	APPROUVÉ	
DIM. mm.	TITRE:	
EUROP.		

PROELEVATION

PLAN D'INSTALLATION
MINI MONTE-CHARGE

REF.